



Redleaf®

Mayorista Audiovisual



Estación de Trabajo con Movilidad y Ergonomía al Suelo

La estación de **trabajo móvil**
es **versátil** y de **estilo contemporáneo**.

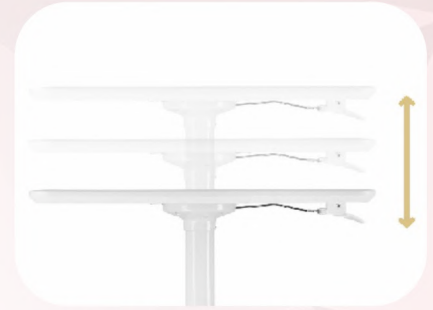
Diseñada para trabajar con **portátiles**,
proyectores, **presentaciones**, etc.



CARACTERÍSTICAS



Superficie resistente para trabajar sobre ella



Mecanismo de asistencia de gas, transiciones sin esfuerzo a varias alturas



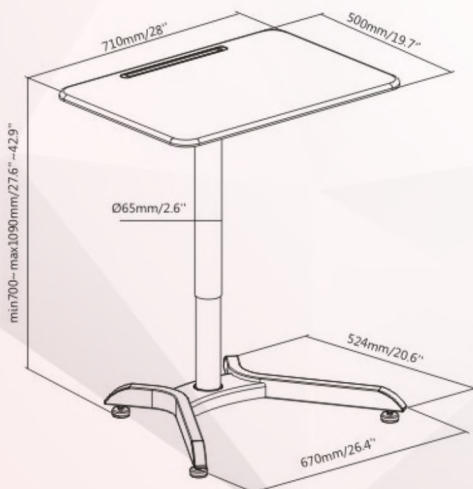
Apretar la palanca proporciona una liberación rápida y suave



Plataforma ranurada con amplio espacio para trabajar y un mejor ángulo de visión para la tableta



Pies niveladores, se adaptan a la mayoría de suelos o superficies irregulares.



ESPECIFICACIONES

Material: MDF y PVC, Acero, Aluminio y Plástico
Dimensiones: 710 x 533 x 700 ~ 1090 mm (28" x 21" x 27.6" ~ 42.9")
Grosor de la mesa: 15 mm (0,59")
Tamaño sugerido de la mesa: 710 x 500 mm (28" x 19,7")
Capacidad de peso: 8 kg (17,6 libras)
Rango de altura: 700 ~ 1090 mm (27,6" ~ 42,9")

