



REDLEAF

®

Mayorista Audiovisual



Escritorio Ergonómico Eléctrico

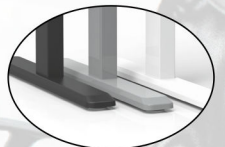
Mod. ATM-60100

min650mm-max850mm

Cubierta: min1200mm-max1800mm

Frame: min1000mm-max1600mm

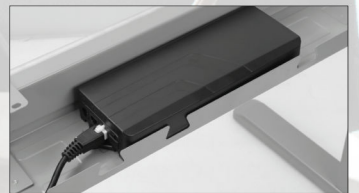
min730mm-max1230mm



Variedad de colores: blanco, gris industrial y negro.



Controlador simple para ajustar la altura de su escritorio con facilidad.



Estante de gestión de cables y fuente de alimentación conmutada.

El controlador simple te permite ajustarlo con un solo toque.

Su motor Sit-Stand tiene un costo más bajo que otros escritorios.

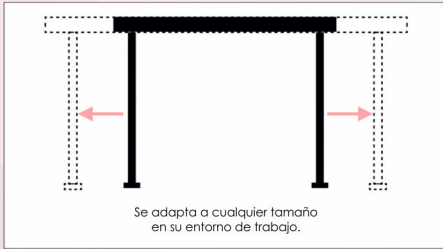
*Cubierta no incluida.

Conoce más sobre éste y otros productos en: www.redleaf.com.mx

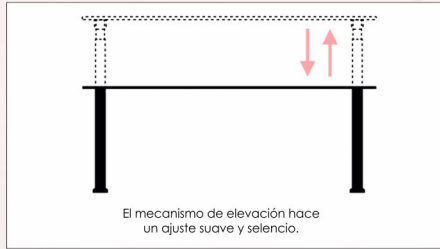
Redleaf México

Prof. Bernardo Garza Treviño 1715 Col. Del Maestro, Monterrey, Nuevo León
(01 81) 8346 2293 | 812-353-9793 | www.redleaf.com.mx |

ATM-60100



Se adapta a cualquier tamaño en su entorno de trabajo.



El mecanismo de elevación hace un ajuste suave y silencioso.



Estante de gestión de cables y fuente de alimentación conmutada.



Controlador simple para ajustar la altura de su escritorio con facilidad.



Entrada de alimentación 110V



Protección de sobrecarga



Ruido de movimiento <50dB



Capacidad de carga 80kg/176lbs



Máxima velocidad 38 mm/s



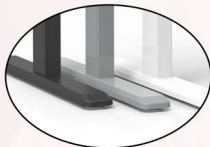
Grado IP: IP20



Temperatura de operación -5°C~+40°C



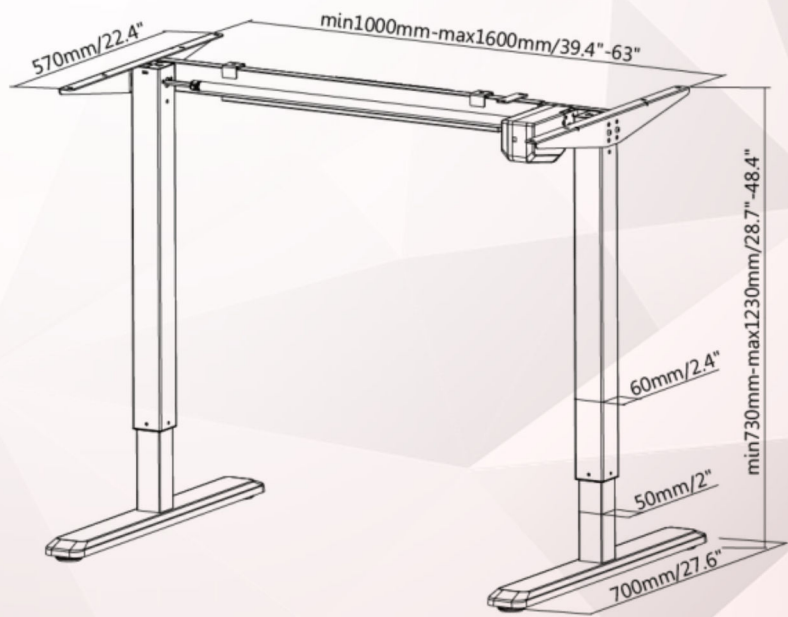
Movimiento simple: poderoso ascensor



Variedad de colores: blanco, gris industrial y negro.



Diseño de columna de soporte mejorado



ATM-60100